

# TRÈS IMPORTANT!! S'IL VOUS PLAÎT SUIVEZ LES INSTRUCTIONS AVANT D'UTILISER CETTE PLATINE.

## ÉTAPES D'UTILISATION

1. Placez un disque sur le PLATEAU DE LA PLAQUE TOURNANTE et sélectionnez la vitesse souhaitée (33 1/3, 45, 78) en glissant L'INTERRUPTEUR DE SÉLECTION DE VITESSE selon l'enregistrement. Tournez la molette de fonction sur le réglage de phono. ALLUMER l'appareil.

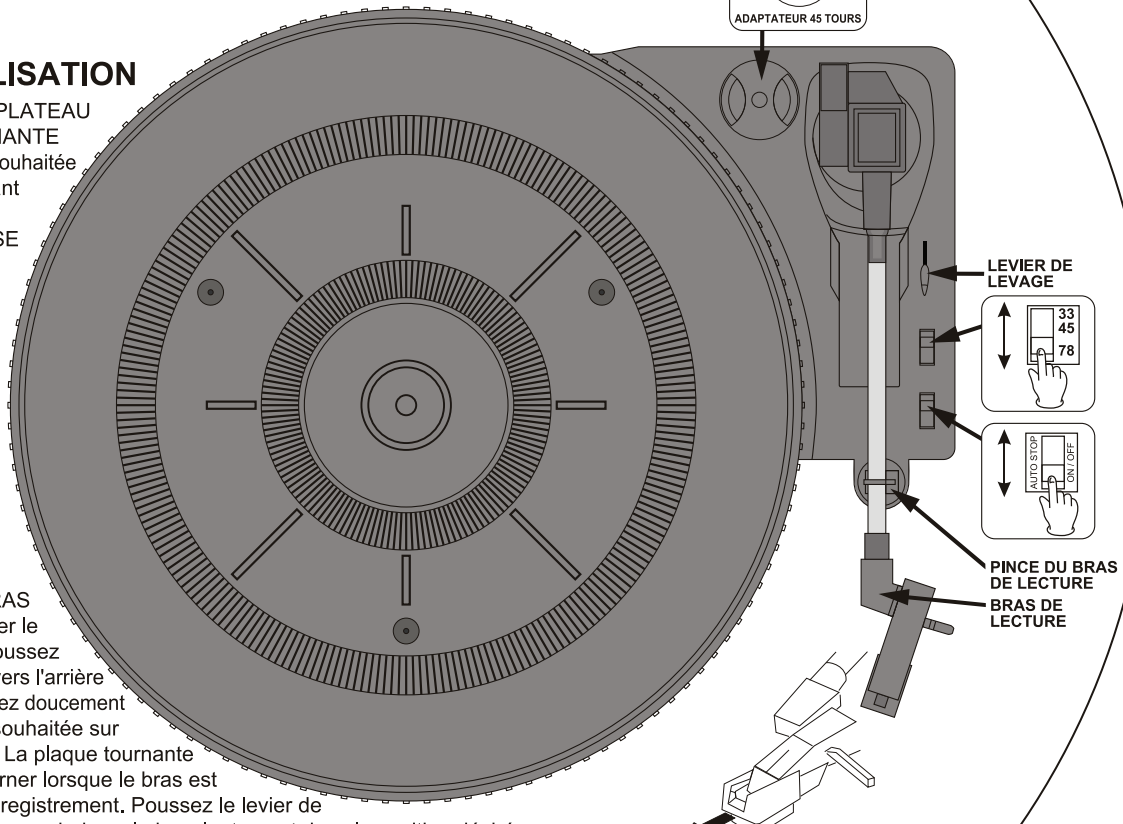
**REMARQUE:** Lors de la lecture de l'enregistrement 45 TOURS, utilisez L'ADAPTATEUR 45 TOURS inclus situé dans le support près du bras de lecture.

2. Ouvrez la PINCE DU BRAS DE LECTURE pour libérer le BRAS DE LECTURE. Poussez le LEVIER DE LEVAGE vers l'arrière pour lever le bras. Déplacez doucement le bras dans la position souhaitée sur l'enregistrement. La plaque tournante commence à tourner lorsque le bras est déplacé vers l'enregistrement. Poussez le levier de levage en avant pour abaisser le bras lentement dans la position désirée sur l'enregistrement pour commencer à jouer. **REMARQUE:** Si l'Arrêt Automatique est ÉTEINT le PLATEAU DE LA PLAQUE TOURNANTE va tourner dès que l'appareil est ALLUMÉ.

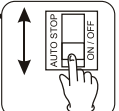
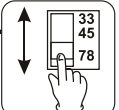
3. Si le BOUTON DE SÉLECTION D'ARRÊT AUTO/MANUEL est ACTIVÉ, l'enregistrement s'arrêtera automatiquement une fois terminé. Si ce bouton est DÉSACTIVÉ, l'enregistrement ne s'arrêtera PAS automatiquement lorsque vous avez terminé.



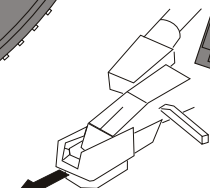
ADAPTATEUR 45 TOURS



LEVIER DE LEVAGE



PINCE DU BRAS DE LECTURE  
BRAS DE LECTURE



Retirez le plastique blanc de protection de l'aiguille avant utilisation