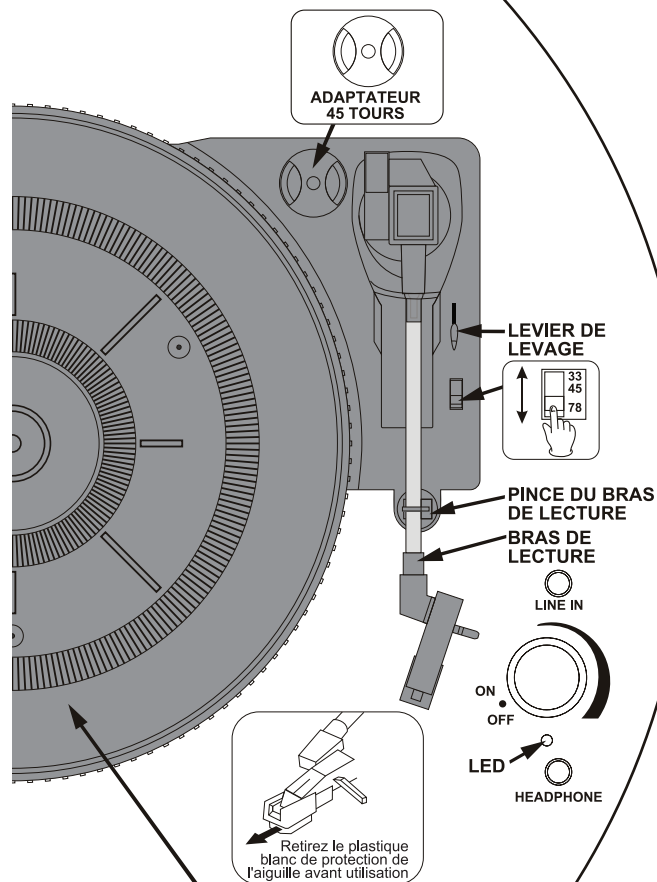


# S'IL VOUS PLAÎT SUIVEZ LES INSTRUCTIONS AVANT D'UTILISER CETTE PLATINE.

## ÉTAPES D'UTILISATION

1. Allumez la Platine en tournant la manette **ON/OFF** dans le sens horaire. La LED Rouge s'illuminera indiquant que la Platine est allumée.
2. **Fonction de la Platine Vinyle:**
  - Placez un disque sur le **Plateau de la Plaque Tournante** & sélectionner la vitesse souhaitée (33 1/3, 45, 78) avec l'**Interrupteur de Sélection de Vitesse**. **REMARQUE:** l'**Adaptateur 45 Tours** est situé dans le support près du bras de lecture.
  - Ouvrez la **Pince du Bras de Lecture** pour libérer le **Bras de Lecture**. Poussez le **Levier de levage** vers l'arrière. Déplacez le bras sur l'enregistrement & il va commencer à tourner.
  - Poussez le levier de levage en avant pour abaisser le bras sur l'enregistrement pour commencer à jouer.
3. **Fonction LINE-IN (Aux-In):**
  - Branchez un câble de 3.5m (non fourni) pour brancher une source audio externe (CD, lecteur MP3, ordinateur, etc.) dans la platine via LINE-IN (la Prise d'entrée audio).
  - Tourner le bouton de volume pour régler le niveau audio. **REMARQUE:** Fonction Platine sera automatiquement désactivée pendant l'utilisation de la fonction LINE-IN (AUX-IN).



PLATEAU DE LA PLAQUE TOURNANTE

**S'IL VOUS PLAÎT NOTER:** Le Bras de Lecture s'arrête automatiquement à la fin de l'enregistrement et vous devez retourner le bras de lecture à l'accoudoir manuellement.