



innovative technology.™

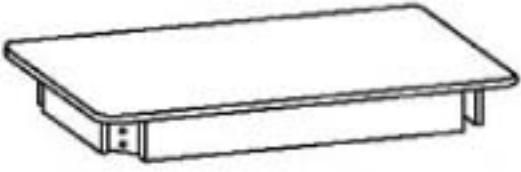
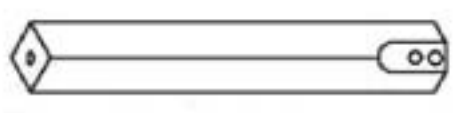

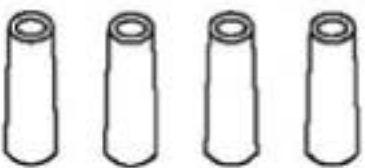
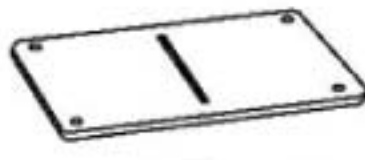
SUPPORT EN BOIS VINTAGE





MODE D'EMPLOI

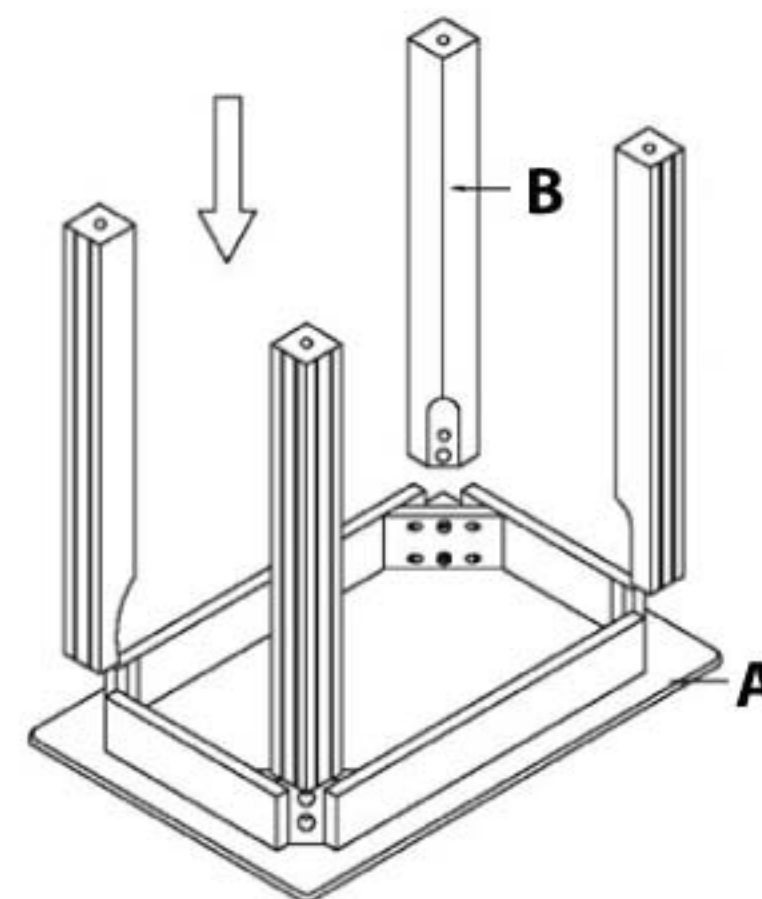
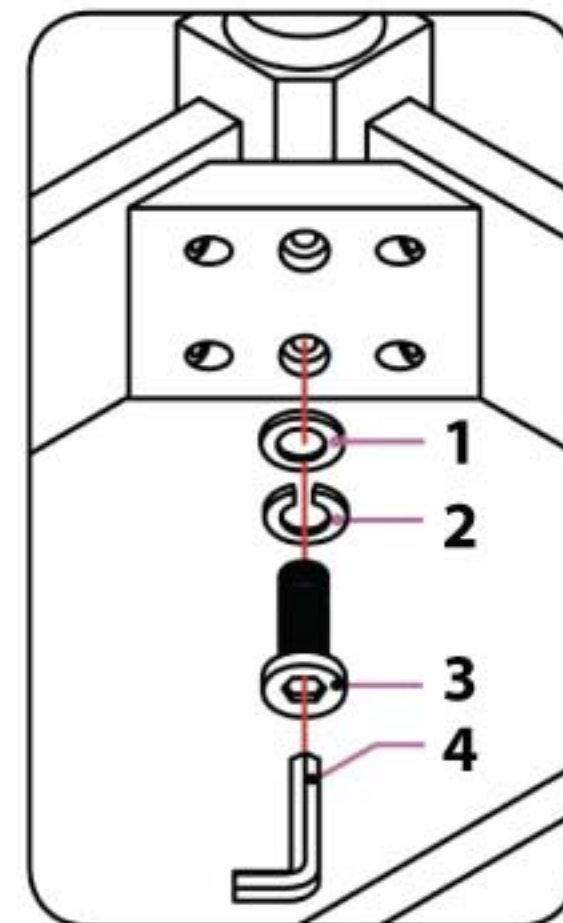
MODÈLE #: ITVS-750s

LISTE DES PIÈCES

A	TABLE (1 pc)	
B	PIEDS (4 pcs)	
C	COLONNE (1 pc)	
D	BAS DE PIEDS (4 pcs)	
E	PANNEAU INFÉRIEUR (1 pc)	

LISTE DU MATÉRIEL

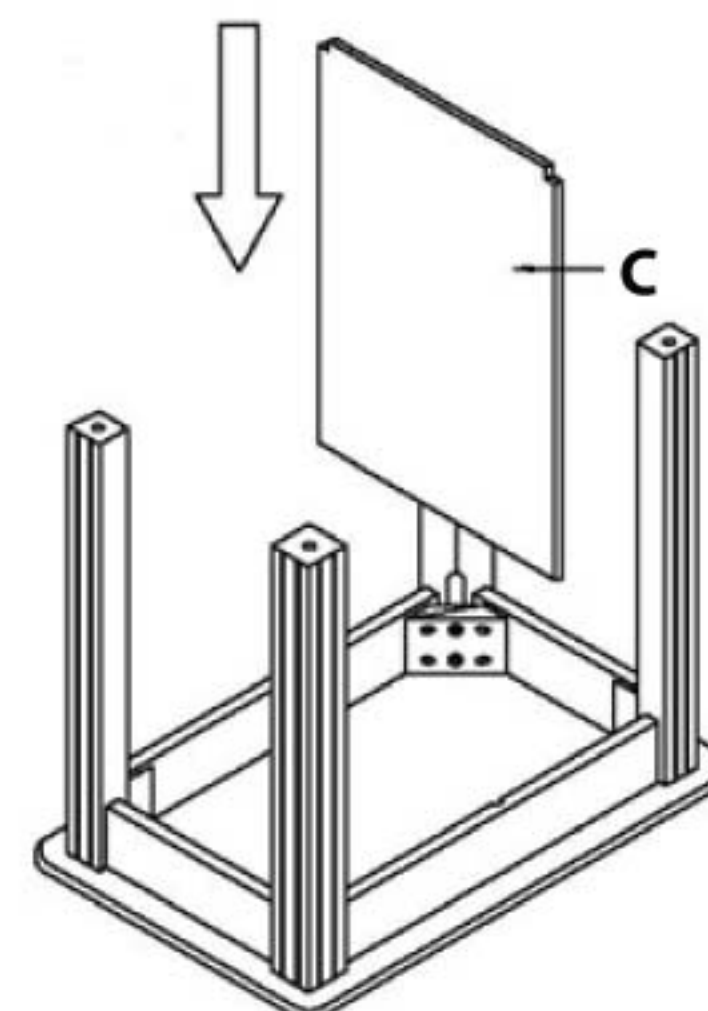
1		RONDELLE	(8 pcs)
2		FREIN RONDELLE	(8 pcs)
3		BOULON	(8 pcs)
4		CLÉ HEXAGONAL	(1 pc)



MONTAGE DU SUPPORT

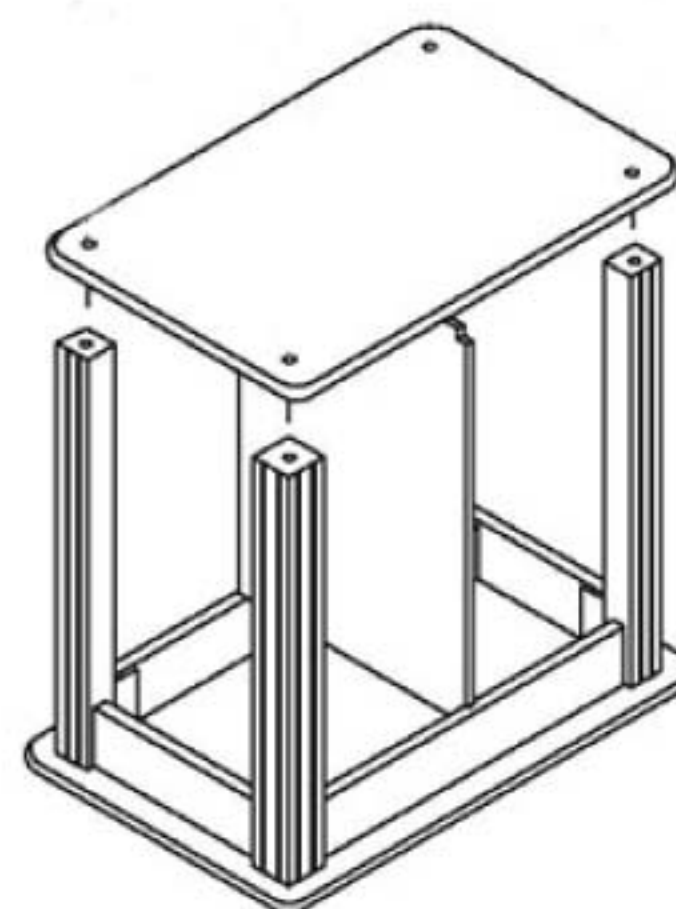
ÉTAPE 1:

- Tournez la TABLE à l'envers sur une surface plate et propre. Joindre un PIED à la TABLE en plaçant un FREIN RONDELLE (1) puis une RONDELLE (1) sur un BOULON. Insérez le BOULON dans le PIED et dans la TABLE.
- Serrer le BOULON avec la CLÉ HEXAGONAL comme illustré. Prenez soin de ne pas trop serrer le BOULON car cela pourrait endommager l'appareil.
- Répéter l'opération avec un deuxième BOULON, FREIN RONDELLE et la RONDELLE dans le deuxième trou du PIED.
- Répétez l'opération pour assembler les autres PIEDS.

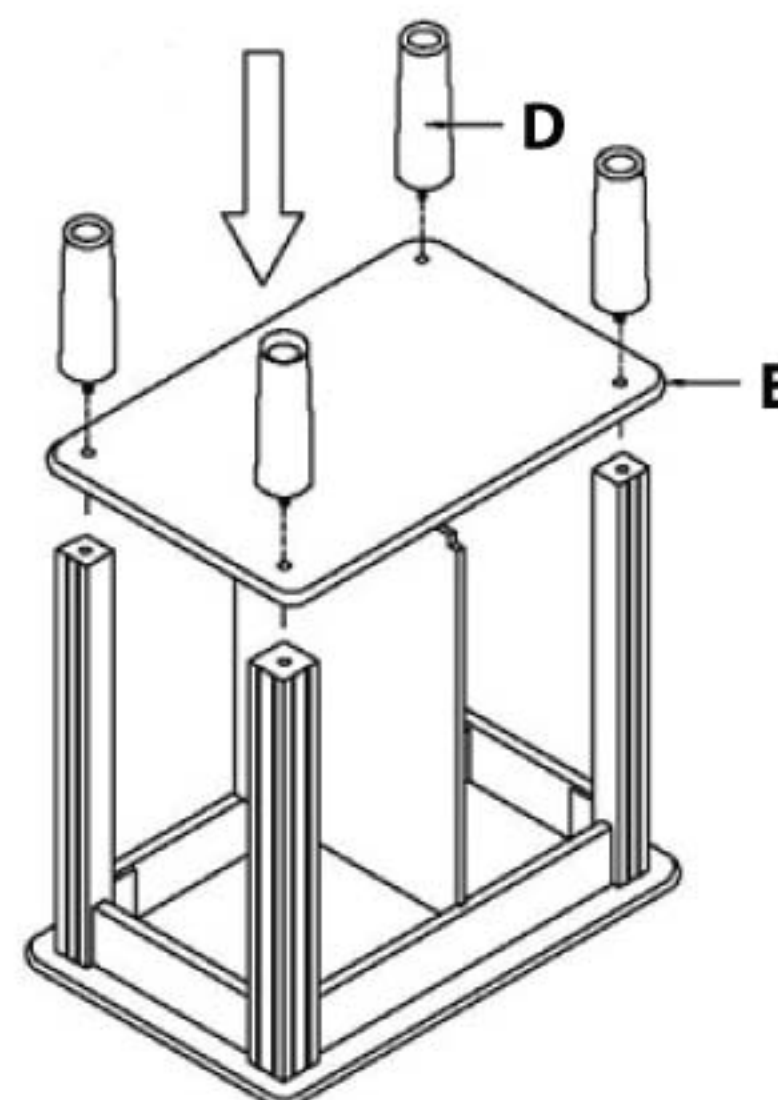


ÉTAPE 2:

- Fixez la COLONNE montante à la face inférieure de la TABLE renversée en insérant la COLONNE montante dans la rainure correspondante sous la TABLE.
- Fixez le PANNEAU INFÉRIEUR de l'autre côté de la COLONNE montante en insérant la COLONNE montante dans la rainure correspondante sous le PANNEAU INFÉRIEUR.

**ÉTAPE 3:**

- Placez l'extrémité fileté d'un BAS DE PIEDS à travers chaque trou et dans le PIED correspondant et vissez les fortement.
- Avec tous les quatre BAS DE PIEDS en place, mettre l'appareil complètement assemblé sur le côté droit avec l'aide d'un assistant.

**S'IL VOUS PLAÎT NOTEZ**

- Lire, respecter et suivre toutes les instructions dans le manuel avant d'utiliser.
- Conservez ce manuel dans un endroit sûr pour référence ultérieure.
- Choisissez l'emplacement d'installation de l'unité avec soin. Évitez de le placer en plein soleil ou près d'une source de chaleur. Évitez également les endroits soumis à des vibrations et de la poussière excessive, le froid ou l'humidité. Tenir à l'écart de sources de bourdonnements, comme des transformateurs ou des moteurs.
- Ne pas utiliser de détergents ou de nettoyeurs en aérosol liquide. Utilisez un chiffon humide pour le nettoyage.
- Ce produit doit être déplacé avec précaution pour éviter tout dommage ou blessure.

CARACTÉRISTIQUES

Poids: 8 kg (env.)

Innovative Technology Electronics Corp.

Garantie limitée : 90 jours pour la main-d'œuvre, un an pour les pièces

Innovative Technology Electronics Corp. (IT) garantit que ce produit est exempt de « défauts » dans les pièces dans des conditions normales d'utilisation pendant une période « d'un an » à partir de la date originale d'achat. La garantie n'est pas transférable. IT consent, durant la période initiale de « 90 jours », à réparer ou à remplacer le produit « sans frais » si celui-ci est jugé défectueux. IT consent de plus à acquitter les frais de réparation ou de remplacement des « pièces » endommagées pendant une période « d'un an » à partir de la date originale d'achat. La garantie ne couvre pas les dommages cosmétiques, les antennes, les cordons CA, les boîtiers, les bandeaux, les cache oreilles, ou les dommages causés par les sautes de puissance, le raccordement incorrect à une source d'alimentation ou à des réglages inadéquats, l'usage impropre, la manipulation inappropriée, un accident, une catastrophe naturelle ou une tentative de réparation par un prestataire de service non agréé. **Pour obtenir des prestations de service, l'acheteur DOIT soumettre un coupon original / une preuve d'achat. S'il vous plaît contactez-nous à www.ithomeproducts.com de demander un numéro RMA (Return Material Authorization) le numéro à retourner les produits pour réparation ou remplacement.** Les retours sans numéro de RMA sur le paquet seront refusés et renvoyés à l'expéditeur. Dès réception de produit retourné et de notre inspection complète (IT) peut délivrer un remplacement au client pour le même article ou de celui qui a une valeur équivalente et de caractéristiques. Pour retourner un produit, fournissez le nom complet, adresse de retour, le numéro de téléphone, produit acheté, le coupon d'achat et la raison du retour pour obtenir le numéro de RMA. Tous les retours doivent être dans leur emballage original ou un autre emballage semblable pour éviter tout dommage.

Vous devez indiquer votre nom, votre adresse d'expédition et votre numéro de téléphone. Aucun retour ne sera renvoyé à une boîte postale ou une adresse APO.

S'il vous plaît inclure votre chèque ou mandat-poste au montant de:

- **\$ 5.00 USD pour les articles de 10,00 \$ à \$ 39.99 (Prix Payé Par Unité)**
- **\$ 10.00 USD pour les articles de 40,00 \$ à \$ 99.99 (Prix Payé Par Unité)**
- **\$ 16.00 USD pour les articles de 100,00 \$ et plus (Prix Payé Par Unité)**
- **Les frais d'expédition sont non remboursables**

à être payable à Innovative Technology Electronics Corp. pour acquitter les frais de manutention et de retour. (IT) ne sera pas responsable pour des retards ou demandes non traitées résultant de la défaillance d'un acheteur de fournir tout ou partie des informations nécessaires.

Envoyez toutes les demandes ou des demandes de RMA via notre site

www.ithomeproducts.com/support.

Innovative Technology Electronics Corp.

1 Channel Drive

Port Washington, NY 11050

Toll free: 1-877-483-2497

Site Internet pour de l'aide: www.ithomeproducts.com/support

Il n'existe aucune garantie explicite autre que celles énumérées ci-dessus

LA RÉPARATION OU LE REMPLACEMENT EN VERTU DE CETTE GARANTIE LIMITÉE EXPLICITE CONSTITUE LE RECOURS EXCLUSIF DU CONSOMMATEUR (IT) NE SERA PAS RESPONSABLE POUR TOUT DOMMAGES OU DOMMAGES CONSÉCUTIFS À LA VIOLATION DE TOUTE GARANTIE EXPRESSE OU IMPLICITE SUR CE PRODUIT, SAUF DANS LA MESURE INTERDITE PAR LA LOI APPLICABLE. TOUTE GARANTIE IMPLICITE DE QUALITÉ MARCHANDE OU D'ADÉQUATION À UN USAGE PARTICULIER DE CE PRODUIT EST LIMITÉE EN DURÉE À LA PÉRIODE DE CETTE GARANTIE. Certains états ne permettent pas l'exclusion ou la limitation des dommages fortuits ou consécutifs, ou les limitations sur la durée d'une garantie implicite, les exclusions ou limitations ne s'appliquent pas à vous. Cette garantie vous donne des droits légaux spécifiques et vous pouvez également avoir d'autres droits, qui varient d'un État à l'autre.