

Justin™

Par

innovative technology™



Prise Auto Multiple à 4 Port

Avec deux Prise d'auto 12V et deux Ports USB

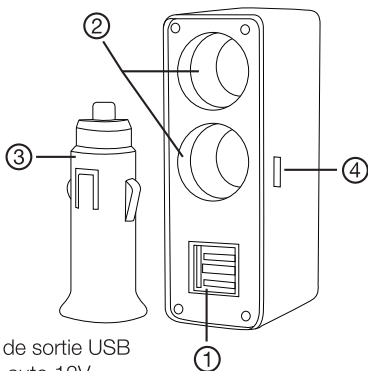
Modèle:

JA-340

MODE D'EMPLOI

AVANT D'INSTALLER ET D'UTILISER LE PRODUIT, S'IL VOUS PLAÎT LIRE ATTENTIVEMENT LES INSTRUCTIONS ET LES CONSERVER POUR RÉFÉRENCE FUTURE

PRÉSENTATION DU PRODUIT



1. Ports de sortie USB
2. Sortie auto 12V
3. 12V adaptateur auto
4. Indicateur d'alimentation LED

Inclus: (1x) Multiprise Auto

CARACTÉRISTIQUES

Pour garantir la sécurité, vérifier la compatibilité de votre appareil avec les spécifications de la Multiprise avant de l'utiliser.

Courant Max: DC 5A

Tension d'entrée: DC 12-24V

Humidité relative: 5%-70%

Température de travail: 0°- 60°C
32°-140°F

Poids: 90g

Tension de sortie USB: 5V±0.5V

Courant Combiné Sortie USB: 2.1A

Dimensions:

Multiprise: 95 x 49 x 35mm
3.7 x 1.9 x 1.4po

Adaptateur 12V: 70 x 21 x 31mm
2.8 x .8 x 1.2po

UTILISATION

La Prise Auto Multiple à 4 Port peut charger deux appareils en utilisant les ports de sortie USB en même temps. Les deux sorties 12V d'automobiles vous permettent également de recharger vos appareils préférés 12V.

Important: Bien que ce produit peut charger plusieurs appareils à la fois, si le courant de sortie max est atteint, certains appareils peuvent interrompre la charge tandis que d'autres sont connectés.

1. Utiliser La Prise Auto:

- Pour utiliser La Prise Auto, branchez l'adaptateur 12V Auto dans la prise 12V de votre voiture. L'indicateur d'alimentation LED s'allume en rouge. Le voyant allumé indique que la prise auto est prête à utiliser.

2. Chargement de votre Smartphone, etc:

- En utilisant le câble de charge fourni de votre appareil (câble d'Apple® Lightning™, câble micro USB, etc), branchez votre Smartphone, tablette ou autre appareil alimenté par USB dans le port de sortie USB de la Prise Auto. L'appareil va automatiquement commencer à charger.
- Vous pouvez recharger les appareils via la Prise Auto 12V avec l'utilisation d'un adaptateur câble de recharge 12V.
- Lorsque votre appareil est chargé à 100%, retirer de la prise électrique, puis débranchez La Prise Auto Multiple de la prise 12V de votre voiture.

Important: S'il vous plaît vérifier la compatibilité de tension avec votre appareil avant de l'utiliser.

S'IL VOUS PLAÎT NOTEZ

- La prise auto a un fusible intégré pour protéger votre adaptateur et appareils connectés contre-courant de refoulement et les charges électriques excessives.
- Si vous chargez un appareil via la prise 12V, s'il vous plaît assurez-vous de débrancher votre appareil une fois qu'il est complètement chargé.

ENTRETIEN

Afin de garder votre Prise Auto opérante à plein potentiel, s'il vous plaît suivez ces directives:

- Gardez votre Prise Auto sèche et loin des matériaux humides et corrosifs. NE PAS se mouiller. En outre, ne jamais exposer à des environnements à haute chaleur. Évitez les températures extrêmes de chaud ou froid car cela diminuerait les performances globales de la batterie.

ATTENTION

S'il vous plaît lire attentivement cette section avant d'utiliser.

- Ne pas utiliser de produit à côté ou à proximité immédiate d'une source de chaleur telle que ventilation de la chaleur, de chauffage à convection, brûleur, etc.
- Ne pas exposer l'appareil à l'humidité ou le plonger dans un liquide. Ne pas laisser l'appareil à l'intérieur d'un environnement excessivement chaud ou froid. Stocker l'appareil dans un endroit frais et sec en tout temps.
- Évitez de faire tomber ou d'appliquer des chocs excessifs et de la force à l'appareil. Ne pas utiliser dans des environnements extérieurs non protégés ou au soleil exposée pendant une période de temps prolongée.
- Ne pas utiliser l'appareil dans un endroit confiné. Débit d'air restreint ou insuffisant mettra l'appareil à risque de surchauffe.
- Évitez de toucher les broches métalliques lorsque l'appareil brancher et débrancher de la source d'alimentation.
- Ne pas utiliser de produits chimiques pour nettoyer l'appareil. Utilisez un tissu humide avec de l'eau tiède pour enlever toute la saleté. Nettoyez l'appareil quand il est débranché de toute source d'alimentation.
- Vérifiez que le port de charge est clair de tous les objets étrangers avant d'utiliser. Ne pas forcer les connecteurs incompatibles dans n'importe quel port.

- Ne pas utiliser de câbles et fils endommagés sur l'appareil.
- Ne pas tenter de démonter l'appareil. Toute tentative de le faire annulera toutes les garanties sur ce produit. Ne tentez pas de retirer ou récupérer les piles à d'autres fins.

DÉCLARATION DE LA FCC

Avertissement: Toute modification apportée au produit non expressément approuvée par les autorités responsables de la conformité peut entraîner la révocation de son droit d'utilisation.

REMARQUE: Cet équipement a été testé et considéré conforme aux limitations des périphériques numériques de classe B, en vertu de la partie 15 des règlements FCC. Ces limitations sont conçues pour fournir une protection raisonnable contre les interférences dangereuses dans le cadre d'une installation domestique. Cet équipement génère, utilise et peut émettre de l'énergie de fréquence radio et, s'il n'est pas installé et utilisé conformément aux instructions, peut provoquer des interférences dangereuses au niveau des communications radio, qui peuvent être déterminés en éteignant puis rallumant l'appareil, l'utilisateur est encouragé à essayer de corriger l'interférence par un ou plusieurs des mesures suivantes:

- Réorienter ou repositionner l'antenne de réception.
- Augmenter la distance entre l'appareil et le récepteur.
- Brancher l'appareil dans une prise d'un circuit différent de celui auquel est branché le récepteur.
- Consulter le revendeur ou un technicien spécialisé en radio-télévision pour obtenir de l'aide

CET APPAREIL EST CONFORME À LA PARTIE 15 DES RÈGLES DE LA FCC. SON FONCTIONNEMENT EST SOUMIS AUX DEUX CONDITIONS SUIVANTES : (1) CET

APPAREIL NE DOIT PAS CAUSER D'INTERFÉRENCES NUISIBLES. (2) CET APPAREIL DOIT ACCEPTER TOUTE INTERFÉRENCE REÇUE, Y COMPRIS DES INTERFÉRENCES QUI PEUVENT PROVOQUER UN FONCTIONNEMENT NON DÉSIRÉ.

CALIFORNIA PROP 65 WARNING

AVERTISSEMENT: Ce produit contient des substances chimiques connus au l'état de Californie pour provoquer des défauts de naissance ou autres dommages reproductifs. Pour avoir plus de renseignements sur ces règlements et une liste des produits chimiques, connectez-vous sur le site suivant: <http://www.oehha.ca.gov/prop65.html>

INNOVATIVE TECHNOLOGY ELECTRONICS CORP. GARANTIE LIMITÉE : 90 JOURS POUR LA MAIN-D'ŒUVRE, UN AN POUR LES PIÈCES

Innovative Technology Electronics Corp. (IT) garantit que ce produit est exempt de « défauts » dans les pièces dans des conditions normales d'utilisation pendant une période « d'un an » à partir de la date originale d'achat. La garantie n'est pas transférable. IT consent, durant la période initiale de « 90 jours », à réparer ou à remplacer le produit « sans frais » si celui-ci est jugé défectueux. IT consent de plus à acquitter les frais de réparation ou de remplacement des « pièces » endommagées pendant une période « d'un an » à partir de la date originale d'achat. La garantie ne couvre pas les dommages cosmétiques, les antennes, les cordons CA, les boîtiers, les bandeaux, les cache oreilles, ou les dommages causés par les sautes de puissance, le raccordement incorrect à une source d'alimentation ou à des réglages inadéquats, l'usage impropre, la manipulation inappropriée, un accident, une catastrophe naturelle ou une tentative de réparation par un prestataire de service non agréé.

Pour obtenir des prestations de service, l'acheteur DOIT soumettre un coupon original / une preuve d'achat. S'il vous plaît contactez-nous à www.ithomeproducts.com de demander un numéro RMA (Return Material Authorization) le numéro à retourner les produits pour réparation ou remplacement. Les retours sans numéro de RMA sur le paquet seront refusés et renvoyés à

l'expéditeur. Dès réception de produit retourné et de notre inspection complète (IT) peut délivrer un remplacement au client pour le même article ou de celui qui a une valeur équivalente et de caractéristiques. Pour retourner un produit, fournissez le nom complet, adresse de retour, le numéro de téléphone, produit acheté, le coupon d'achat et la raison du retour pour obtenir le numéro de RMA. Tous les retours doivent être dans leur emballage original ou un autre emballage semblable pour éviter tout dommage. Vous devez indiquer votre nom, votre adresse d'expédition et votre numéro de téléphone. Aucun retour ne sera renvoyé à une boîte postale ou une adresse APO.

S'il vous plaît inclure votre chèque ou mandat-poste au montant de:

- \$5.00 USD pour les articles de \$10.00 à \$39.99 (Prix Payé Par Unité)
- \$10.00 USD pour les articles de \$40.00 à \$99.99 (Prix Payé Par Unité)
- \$16.00 USD pour les articles de \$100.00 et plus (Prix Payé Par Unité)
- Les frais d'expédition sont non remboursables

à être payable à Innovative Technology Electronics Corp. pour acquitter les frais de manutention et de retour. (IT) ne sera pas responsable pour des retards ou demandes non traitées résultant de la défaillance d'un acheteur de fournir tout ou partie des informations nécessaires:

www.ithomeproducts.com/support.

Innovative Technology Electronics Corp.

1 Channel Drive

Port Washington, NY 11050

Toll free: 1-877-483-2497

Site Internet pour de l'aide: www.ithomeproducts.com/support

Il n'existe aucune garantie explicite autre que celles énumérées ci-dessus

LA RÉPARATION OU LE REMPLACEMENT EN VERTU DE CETTE GARANTIE LIMITÉE EXPLICITE CONSTITUE LE RECOURS EXCLUSIF DU CONSOMMATEUR (IT) NE SERA PAS RESPONSABLE POUR TOUT DOMMAGES OU DOMMAGES CONSÉCUTIFS À LA VIOLATION DE TOUTE GARANTIE EXPRESSE OU IMPLICITE SUR CE PRODUIT, SAUF DANS LA MESURE INTERDITE PAR LA LOI APPLICABLE. TOUTE GARANTIE IMPLICITE DE QUALITÉ MARCHANDE OU D'ADÉQUATION À UN USAGE PARTICULIER DE CE PRODUIT EST LIMITÉE EN DURÉE À LA PÉRIODE DE CETTE GARANTIE.

Certains états ne permettent pas l'exclusion ou la limitation des dommages fortuits ou consécutifs, ou les limitations sur la durée d'une garantie implicite, les exclusions ou limitations ne s'appliquent pas à vous. Cette garantie vous donne des droits légaux spécifiques et vous pouvez également avoir d'autres droits, qui varient d'un État à l'autre.

NOTE: En raison de l'amélioration continue, la conception et les spécifications de ce produit sont sujettes à modification sans préavis.

Apple & iPhone sont des marques d'Apple Inc., déposées aux États-Unis et d'autres pays. Lightning est une marque déposée d'Apple Inc. Le cordon d'iPhone & Lightning ne sont PAS inclus. Smartphones et tablettes ne sont PAS inclus.

Cet appareil numérique de la classe B est conforme à la norme NMB-003 du Canada.

Fabriqué en Chine.