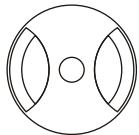


# IMPORTANT, S'IL VOUS PLAÎT LIRE!

## ÉTAPES DE FONCTIONNEMENT PLATINE



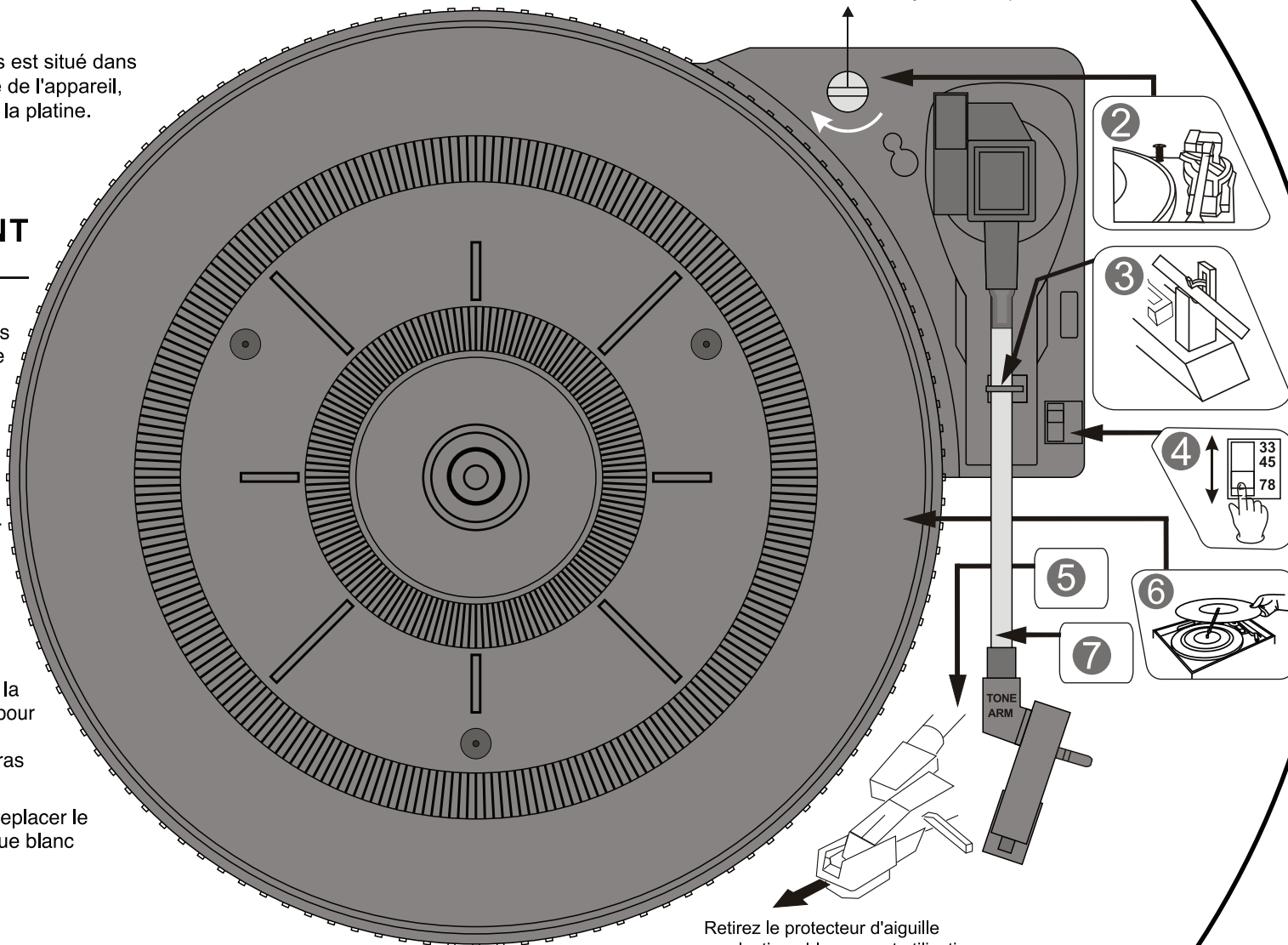
L'adaptateur 45 Tours est situé dans le coin arrière gauche de l'appareil, derrière le plateau de la platine.

### ÉTAPES DE FONCTIONNEMENT PLATINE

1. Branchez l'appareil.
2. Tournez la vis de sécurité dans le sens horaire avec une pièce de monnaie ou un tournevis.
3. Retirez le support du bras de lecture.
4. Sélectionnez la vitesse.
5. Retirez le protecteur d'aiguille en plastique blanc et le garder dans un endroit sûr pour une utilisation future.
6. Placez le disque sur la platine et sélectionnez "PHONO" sur la façade.
7. Déplacez le bras doucement à la position désirée sur le dossier pour commencer à jouer. À la fin de l'enregistrement, remettez le bras de lecture sur son support.
8. À la fin de chaque utilisation, replacer le protecteur d'aiguille en plastique blanc pour protéger l'aiguille.

#### Notez S'il vous plaît: Vis de Sécurité

La fonction de cette vis est à des fins de transport seulement. Il n'est PAS un ajustement pour le lecteur.



Retirez le protecteur d'aiguille en plastique blanc avant utilisation.

Le bras de lecture s'arrête automatiquement à la fin de l'enregistrement. Ensuite, vous devez retourner le bras de lecture sur son support manuellement.

Certains enregistrements vont continuer à tourner parce que c'est préréglé en usine pour accueillir la plupart des albums de disques.

Cela ne signifie pas que le tourne-disque est en mauvais fonctionnement ou défectueux.