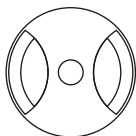


IMPORTANTE, POR FAVOR LEER!

INSTRUCCIONES DE LA TORNAMESA



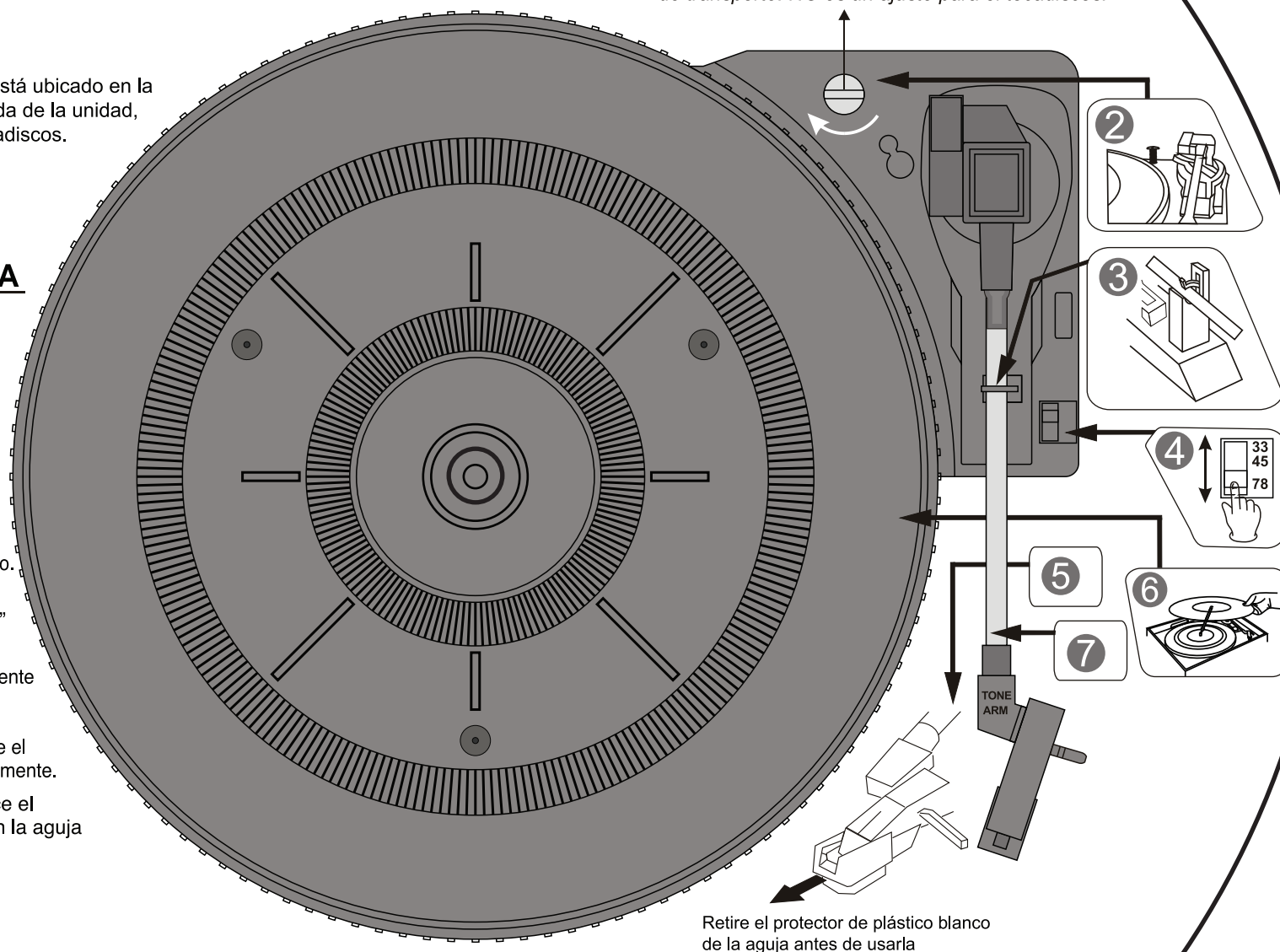
El adaptador 45 RPM está ubicado en la esquina trasera izquierda de la unidad, detrás del plato del tocadiscos.

Atención Por Favor: Tornillo de seguridad

La función de este tornillo es únicamente para fines de transporte. NO es un ajuste para el tocadiscos.

INSTRUCCIONES DE LA TORNAMESA

1. Enchufe la unidad.
2. Girar el tornillo de seguridad a la derecha con una moneda o destornillador.
3. Retire el soporte del brazo de tono.
4. Seleccione la velocidad.
5. Retire el protector de plástico blanco de la aguja y manténgalo en un lugar seguro para uso futuro.
6. Coloca el disco de vinilo en la tornamesa y selecciona "Phono" al frente de la unidad.
7. Mueva el brazo de tono suavemente a la posición deseada sobre el disco para que empiece a tocar. Una vez finalice el disco, regrese el brazo de tono al soporte manualmente.
8. Al final de cada uso, reemplace el protector de plástico blanco en la aguja para protegerla.



Retire el protector de plástico blanco de la aguja antes de usarla

El brazo de tono se detendrá automáticamente al finalizar el disco. Después usted debe regresar el brazo de tono al soporte manualmente. Algunos discos seguirán girando porque es un ajuste de fábrica para acomodar la mayoría de álbumes. Lo anterior no significa que el tocadiscos no esté funcionando correctamente o esté defectuoso.