



Manuel d'utilisateur
Model: ITGS-400
Amplificateur téléphonique

Instructions de sécurité importantes

Lorsque vous utilisez votre amplificateur téléphone portable, suivez toujours les précautions de sécurité élémentaires pour réduire les risques d'incendie, d'électrocution et de blessures aux personnes ou aux biens, y compris les suivants :

1. Lire et comprendre toutes les instructions, avertissements et les marquages du produit.
2. Ne pas utiliser ce produit près ou dans l'eau ou lorsque vous êtes mouillé.
3. Ne pas ouvrir la boîte du produits car vous vous exposez à des tensions dangereuses ou autres risques. L'ouverture de la boîte du produit annule automatiquement la garantie.

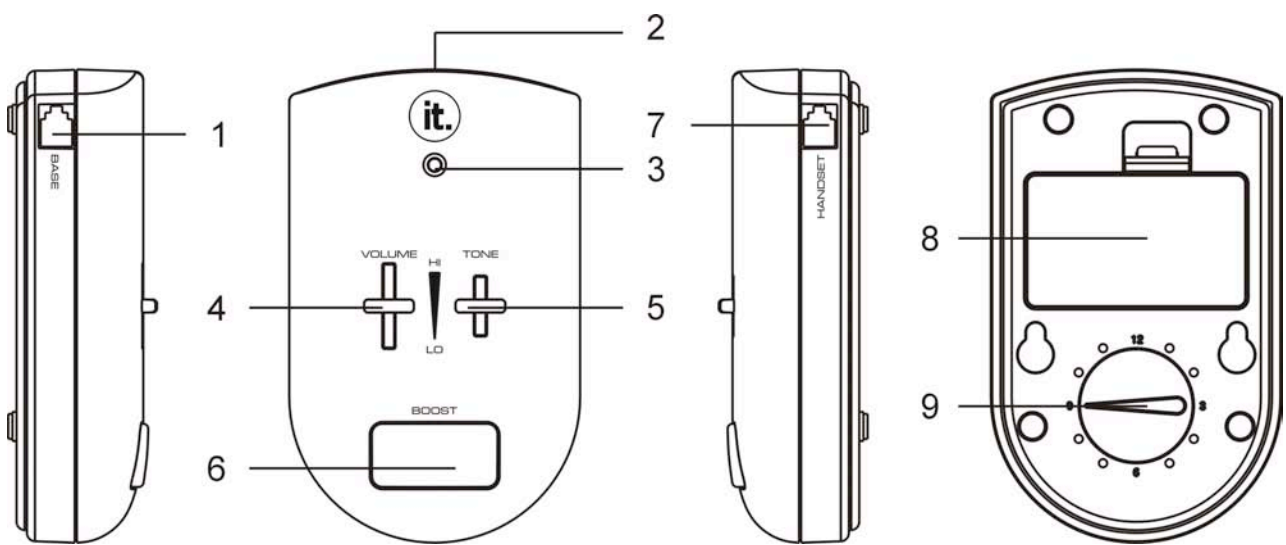
CONSERVER CES INSTRUCTIONS

Alimentation électrique

Votre ITGS-400 est livré avec un adaptateur secteur, il est recommandé que vous utilisez une pile 9V (inclus) par précaution. Dans le cas d'une panne de courant, votre ITGS-400 passera automatiquement à la batterie.

NOTES: Saisir vers le haut pour ouvrir le couvercle de la batterie. Insérez la pile en l'enclenchant dans les connecteurs à l'intérieur du compartiment à piles en observant les touches + / - de polarité sur le bouton de fermeture à pression. Puis fermer le couvercle de la batterie.

Important: Avant de remplacer la batterie, veillez à débrancher votre ITGS-400 du téléphone et le courant alternatif.



1. Prise de base
2. DC en prise (DC 9V, intérieure -, extérieure +)
3. indicateur de puissance
4. contrôle du volume
5. contrôle de tonalité
6. bouton BOOST
7. Prise combiné
8. Compartiment de la pile
9. interrupteur de compatibilité

Installation

1. Débranchez le cordon du combiné de votre base de téléphone. Insérez ce cordon dans la prise marquée « handset ».
2. Branchez sur le côté du cordon téléphonique court (inclus) dans la prise marquée « Base ». Branchez l'autre extrémité dans la base du téléphone.
3. Réglez l'interrupteur de compatibilité paramètre « 4 ». Ce paramètre permet la compatibilité pour la plupart des téléphones.
4. Fixez l'adaptateur secteur (inclus) à la prise DC IN sur le ITGS-400 (situé sur la partie supérieure de l'unité) et branchez l'autre extrémité dans une prise électrique qui fonctionne.

NOTE: Si vous n'entendez pas une tonalité, ou que la personne que vous appelez ne vous entend pas, consultez la section compatibilité de téléphone.

Fonctionnement

Vous pouvez régler le volume en utilisant la lame de contrôle de volume (commande de gauche). Poussez la lame de contrôle vers le haut pour augmenter le volume.

Vous pouvez régler la tonalité en utilisant le côté contrôle de tonalité (commande de droite). Réglez la tonalité jusqu'à trouver une position qui donne un son le plus clair.

Si vous avez besoin d'amplification supplémentaire à n'importe quel point dans votre conversation, simplement appuyez et maintenez le bouton BOOST. Lorsque le bouton BOOST est pressé, le micro du combiné est coupé. Relâchez le bouton BOOST quand vous voulez parler.

Les indicateurs de puissance s'allument à chaque fois que vous décrochez le combiné, ce qui indique si le niveau de puissance d'énergie est ok. Si l'indicateur ne s'allume pas, vérifiez votre connexion de l'adaptateur ou remplacer la batterie.

Important: Avant de remplacer la batterie, veillez à débrancher votre ITGS-400 du téléphone et le courant alternatif.

Compatibilité téléphone

Parce que tous les combinés téléphoniques ne sont pas câblés de façon standard, nous avons prévu un commutateur de compatibilité pour ajuster la compatibilité :

1. Appuyez et maintenez l'interrupteur « raccrocher » sur votre téléphone ou placer le combiné dans l'arceau.
2. Réglez l'interrupteur en le tournant un "click" au paramètre suivant.
3. Relâcher l'interrupteur « raccrocher » ou décrochez votre combiné et écoutez pour une tonalité.

Continuer le processus jusqu'à ce que vous entendiez une tonalité et le micro du combiné fonctionne. Une fois que vous avez localisé le paramètre approprié, faites une note de cet événement, si le paramètre est changé accidentellement ou si vous avez utilisé votre ITGS-400 sur un téléphone différent.

NOTE: Le ITGS-400 ne peut être utilisé sur aucuns téléphone ou la prise de base est située sur le combiné.

Dépannage

Si, après installation de votre ITGS-400 amplificateur téléphonique vous n'entendez pas une tonalité, ou que la personne que vous appelez ne vous entend pas. Prenez les mesures suivantes :

1. Vérifiez que toutes les connexions sont correctement branchées.
2. Verifier que la puissance est connectée.
3. Soit déconnecter l'appareil ou utiliser un autre téléphone et vérifiez que votre service téléphonique fonctionne correctement.
4. Changer le bouton de réglage situé sur la compatibilité de la base de l'appareil.

Spécification

Dimension: 70mm(L) x 36mm(D) x 114mm(H)

Accessories: AC ADAPTATEUR – Entrée AC100-240v~ - 50-60 Hz ;

Sortie : DC9V – Pile 9v

Combiné de téléphone cordon court

Déclaration de la FCC

Toute modification apportée au produit non expressément approuvée par les autorités responsables de la conformité peut entraîner la révocation de son droit d'utilisation.

REMARQUE : Cet équipement a été testé et considéré conforme aux limitations des périphériques numérique de classe B, en vertu de la partie 15 des règlements FCC. Ces limitations sont conçues pour fournir une protection raisonnable contre les interférences dangereuses dans le cadre d'une installation domestique. Cet équipement génère, utilise

et peut émettre de l'énergie de fréquence radio et, s'il n'est pas installé et utilisé conformément aux instructions, peut provoquer des interférences dangereuses au niveau des communications radio, qui peuvent être déterminés en éteignant puis rallumant l'appareil, l'utilisateur est encouragé à essayer de corriger l'interférence par un ou plusieurs des mesures suivantes :

- Réorienter ou repositionner l'antenne de réception.
- Augmenter la distance entre l'appareil et le récepteur.
- Brancher l'appareil dans une prise d'un circuit différent de celui auquel est branché le récepteur.
- Consulter le revendeur ou un technicien spécialisé en radio-télévision pour obtenir de l'aide.

CALIFORNIA PROP 65 WARNING

AVERTISSEMENT : Ce produit contient des substances chimiques connus au l'état de Californie pour provoquer des défaut de naissance ou autres dommages reproductifs. Pour avoir plus de renseignements sur ces règlements et une liste des produits chimiques, connectez-vous sur

le site suivantes : <http://www.oehha.ca.gov/prop65.html>

GUARANTIE

Innovative Technology Electronics Corp.

Garantie limitée : 90 jours pour la main-d'oeuvre

un an pour les pièces Innovative Technology Electronics Corp. (IT) garantit que ce produit est exempt de « défauts » dans les pièces dans des conditions normales d'utilisation pendant une période « d'un an » à partir de la date originale d'achat. La garantie n'est pas transférable. IT consent, durant la période initiale de « 90 jours », à réparer ou à remplacer le produit « sans frais » si celui-ci est jugé défectueux. IT consent de plus à acquitter les frais de réparation ou de remplacement des « pièces » endommagées pendant une période « d'un an » à partir de la date originale d'achat. La garantie ne couvre pas les dommages cosmétiques, les antennes, les cordons CA, les boîtiers, les bandeaux, les cacheoreilles, ou les dommages causés par les sautes de puissance, le raccordement incorrect à une source d'alimentation ou à des réglages inadéquats, l'usage impropre, la manipulation inappropriée, un accident, une catastrophe naturelle ou une tentative de réparation par un prestataire de service non agréé.

Pour obtenir des prestations de service, l'acheteur DOIT soumettre un coupon original / une preuve d'achat. S'il vous plaît contactez-nous à www.ithomeproducts.com de demander un numéro RMA (Return Material Authorization) le numéro à retourner les produits pour réparation ou remplacement. Les retours sans numéro de RMA sur le paquet seront refusés et renvoyés à l'expéditeur. Dès réception de produit retourné et de notre inspection complète (IT) peut délivrer un remplacement au client pour le même article ou de celui qui a une valeur équivalente et de caractéristiques. Pour retourner un produit, fournissez le nom complet, adresse de retour, le numéro de téléphone, produit acheté, le coupon d'achat et la raison du retour pour obtenir le numéro de RMA.

Tous les retours doivent être dans leur emballage original ou un autre emballage semblable pour éviter tout dommage. Vous devez indiquer votre nom, votre adresse d'expédition et votre numéro de téléphone. Aucun retour ne sera renvoyé à une boîte postale ou une adresse APO.

S'il vous plaît inclure votre chèque ou mandat-poste au montant de

- **\$ 5.00 USD pour les articles de 10,00 \$ à \$ 39.99 (Prix Payé Par Unité)**
- **\$ 10.00 USD pour les articles de 40,00 \$ à \$ 99.99 (Prix Payé Par Unité)**
- **\$ 16.00 USD pour les articles de 100,00 \$ et plus (Prix Payé Par Unité)**
- **Les frais de livraison sont non remboursables**

d'être payable à Innovative Technology Electronics Corp. pour acquitter les frais de manutention et de retour. (IT) ne sera pas responsable pour des retards ou demandes non traitées résultant de la défaillance d'un acheteur de fournir tout ou partie des informations nécessaires. Envoyez toutes les demandes ou des demandes de RMA via notre site [www.ithomeproducts.com / support](http://www.ithomeproducts.com/support).

Innovative Technology Electronics Corp.

1 Channel Drive

Port Washington, NY 11050

Toll free: 1-877-483-2497

Website for support: www.ithomeproducts.com/support

Il n'existe aucune garantie explicite autre que celles énumérées ci-dessus

LA RÉPARATION OU LE REMPLACEMENT EN VERTU DE CETTE GARANTIE

LIMITÉE EXPLICITE CONSTITUE LE RECOURS EXCLUSIF DU CONSOMMATEUR

(IT) NE SERA PAS RESPONSABLE POUR TOUT DOMMAGES OU DOMMAGES

CONSÉCUTIFS À LA VIOLATION DE TOUTE GARANTIE EXPRESSE OU IMPLICITE SUR CE PRODUIT, SAUF DANS LA MESURE INTERDITE PAR LA LOI APPLICABLE. TOUTE GARANTIE IMPLICITE DE QUALITÉ MARCHANDE OU D'ADÉQUATION À UN USAGE PARTICULIER DE CE PRODUIT EST LIMITÉE EN DURÉE À LA PERIODE DE CETTE GARANTIE. Certains états ne permettent pas l'exclusion ou la limitation des dommages fortuits ou consécutifs, ou les limitations sur la durée d'une garantie implicite, les exclusions ou limitations ne s'appliquent pas à vous. Cette garantie vous donne des droits légaux spécifiques et vous pouvez également avoir d'autres droits, qui varient d'un État à l'autre. Cet appareil est conforme à la règle RSS d'Industrie Canada. Son fonctionnement est soumis aux deux conditions suivantes : (1) Cet appareil ne peut causer de l'interférence, et (2) Cet appareil doit accepter toute interférence, y compris l'interférence pouvant entraîner le fonctionnement non souhaitable de l'appareil.

400110300E