



MANUEL D'EXPLOITATION
Modèle: ITGS-462
Luminaire motion d'intérieur sans fil

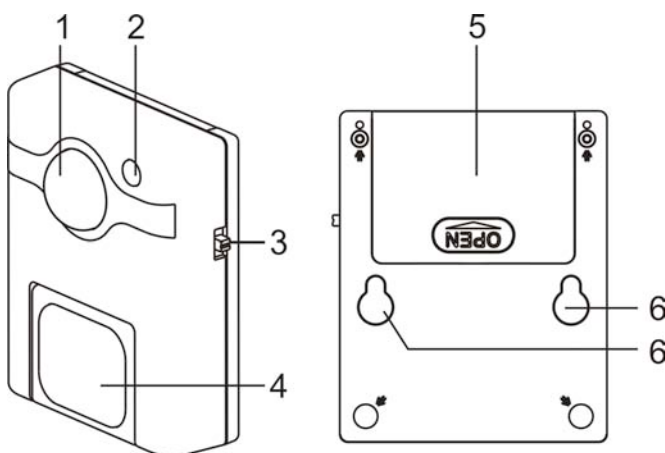
Introduction

Le Luminaire motion d'intérieur sans fil est une lumière alimenté par batterie qui s'installe en quelques minutes et s'allume automatiquement dès qu'il détecte une présence. Il est parfait pour illuminer un escalier ou un couloir sombre où vous avez besoin de lumière pour la sécurité et la commodité. C'est un idéal pour les urgences ou des pannes de courant et peut être porté à la main et fonctionne comme une lampe de poche. Aussi il est pratique à installer, n'importe où. Pas de prises électriques nécessaires!

Le Luminaire motion d'intérieur sans fil est doté d'un capteur de mouvement (1) qui s'allume automatiquement (4) la nuit à chaque fois qu'une source de chaleur en mouvement est détectée.

La lumière (4) s'allume pour approximativement 30 secondes, et reste allumée aussi longtemps que le mouvement continu à être détecté dans la zone. Le Luminaire motion d'intérieur sans fil a également un capteur de lumière (2) qui empêche la lumière (4) d'être activée pendant la journée ou lorsque la zone est déjà illuminé par une autre source de lumière. Contrairement aux LED classiques qui illuminent une petite surface, les quatre ultra - lumineux LED offre un large faisceau de lumière qui éclaire mieux votre chemin ou de fournir un éclairage pratique dans les endroits difficiles à voir.

PRODUIT ET SPECIFICATION



Source de courant: 4.5 V (3xAAA Piles, non-incluses)

Durée d'illumination en mode Auto : 30 secondes.

Distance de détection maximale : 20 pieds.

Initialisé le temps : approx. 5 secondes.

Température de fonctionnement : -5 à 45 degrés.

Température de stockage : -15 à 55 degrés.

Accessoires : vis (2 pcs), Chevilles plastiques (2 pcs), Bandes adhésives
Recto-verso (6 pcs).

INSTALLATION DE LA BATTERIE

Appuyer et pousser la couverture de batteries (5) et insérez les piles de types 3xAAA (UM4 ou l'équivalent) (non-incluses) dans le compartiment batterie selon les polarités indiquées dans le compartiment. Remettre le couvercle batterie (5).

Précaution de batterie:

- Ne pas mélanger les anciennes et nouvelles piles.
- Ne pas mélanger les piles Alkaline, standard ou rechargeables.
- Seuls des piles du même type ou équivalentes doivent être utilisées.
- **Les piles sont à insérer à la bonne polarité.**
- Piles épuisées ou mortes doivent être retirées de l'appareil.

Sélection d'un emplacement

- Avant montage, sélectionner un bon emplacement avec précautions. La distance maximum de détection est de 20 pieds et l'angle de détection efficace de 100 degrés pour un mètre de largeur, 30 degrés pour 4 mètre de largeur, et une hauteur parfaite de montage sera 1.3m à 1.8m.
- Ne pas installer l'appareil près de sources de chaleur ou de bouches de chaleur ou des surfaces du réflecteur (comme miroirs, verres ou la lumière des murs de couleur). Egalement être conscients des animaux et certains animaux passant par la, sont sensible activer le capteur de mouvement (1) et que dans certains endroits des facteurs externes tels que des automobiles ou des piétons peuvent avoir besoin d'être considérée.

Montage de l'appareil:

1. Choisir un lieu pour monter l'appareil. Allumer l'interrupteur (3) et sélectionnez la zone de couverture optimale en essayant différentes hauteurs et varier l'angle du panneau de la lumière.
2. Puis utiliser un crayon et une règle pour marquer les positions des trous. La distance entre les deux trous de montage (6) est de 49 mm alignés à l'horizontale.
3. Utilisez une perceuse pour faire des trous sur l'endroit où les marques sont.
4. Insérez les ancrages à vis en plastique fournis intégralement dans les trous.
5. Utilisez un pilote traverse à visser les vis en métal fournies dans les chevilles en plastique. Laissez un peu près 3mm de distance pour monter l'appareil.
6. Observez les trous montés (6) derrière l'appareil et monter l'appareil dans la vis.
7. Ajuster les lumières comme nécessaire en faisant pivoter le panneau lumineux de haut en bas.

NOTE : Le crayon, règle, perceuse et le pilote traverse ne sont pas inclus.

Ajustement des fonctions:

Chaque fois que les piles sont équipées ainsi que l'interrupteur (3) sont définis sur Auto, dans l'obscurité à la lumière (4) va initialiser et illuminer pour env. 30 secondes, puis la lumière s'éteint automatiquement.

Régler sur Auto: Le Luminaire motion d'intérieur sans fil s'allumera pour 30 secondes si une source de chaleur en mouvement est détectée dans l'obscurité.

Attention: Le Luminaire motion d'intérieur sans fil s'initialisera pendant 5 secondes avant d'aller à détecter, même si la lumière est juste à côté.

Régler sur ON: La lumière (5) va rester allumée toute la journée et vous pouvez l'utiliser comme une lampe de poche.

Régler sur OFF: La lumière est tout le temps éteinte. Réglez sur OFF pour éviter les pertes de courant inattendue si vous êtes en voyage ou l'unité ne va pas être utilisée pendant une longue période de temps.

ATTENTION

POUR ÉVITER DES DOMMAGES AUX COMPOSANTS ELECTRIQUES

- Ne pointez pas le capteur directement vers le soleil.
- Ne laissez pas tomber la lumière.
- Évitez l'électricité statique car elle peut endommager l'appareil.

GARDER LE MANUEL POUR RÉFÉRENCE FUTURE.

- Lire, écouter et suivre toutes les instructions avant d'opérer.
- Ne pas utiliser l'appareil a des endroits extrêmement chaud, froid ou poussiéreux ou humides. L'appareil ne doit pas être exposé à des gouttes et aux éclaboussures et aucun objet rempli de liquides, comme vases, ne doit être placé à côté de l'appareil.
- Ne pas bloquer les ouvertures de ventilation.
- Installer l'appareil en accord avec les instructions.
- Nettoyez le boîtier avec un chiffon doux et sec seulement.
- Si l'appareil n'est pas utilisé pendant une période de temps, retirez toutes les piles de l'appareil et les stocker dans un endroit frais et sec.
- Ne jamais essayer de démonter les batteries, ni mettre les batteries sous le soleil, ni les jeter dans le feu ou un radiateur.
- Confiez toute réparation à un personnel qualifié.
- Réparation nécessaire lorsque l'appareil ne fonctionne pas normalement ou s'il a été endommagé de n'importe quelle façons, comme les liquides déversés dans l'appareil, l'appareil est tombé, l'appareil a été exposé à la pluie ou l'humidité.
- Les informations de marquage est situé à l'arrière de l'appareil.
- Une attention particulière devrait être portée à l'aspect environnemental de l'élimination des piles.
- Utiliser l'appareil dans un climat modéré.

Déclaration de la FCC

Toute modification apportée au produit non expressément approuvée par les autorités responsables de la conformité peut entraîner la révocation de son droit d'utilisation.

REMARQUE : Cet équipement a été testé et considéré conforme aux limitations des périphériques numérique de classe B, en vertu de la partie 15 des règlements FCC. Ces limitations sont conçues pour fournir une protection raisonnable contre les interférences dangereuses dans le cadre d'une installation domestique. Cet équipement génère, utilise et peut émettre de l'énergie de fréquence radio et, s'il n'est pas installé et utilisé conformément aux instructions, peut provoquer des interférences dangereuses au niveau des communications radio, qui peuvent être déterminés en éteignant puis rallumant l'appareil, l'utilisateur est encouragé à essayer de corriger l'interférence par un ou plusieurs des mesures suivantes:

- Réorienter ou repositionner l'antenne de réception.
- Augmenter la distance entre l'appareil et le récepteur.
- Brancher l'appareil dans une prise d'un circuit différent de celui auquel est branché le récepteur.
- Consulter le revendeur ou un technicien spécialisé en radio-télévision pour obtenir de l'aide.

GUARANTIE

Innovative Technology Electronics Corp.

Garantie limitée : 90 jours pour la main-d'oeuvre, un an pour les pièces Innovative Technology Electronics Corp. (IT) garantit que ce produit est exempt de « défauts » dans les pièces dans des conditions normales d'utilisation pendant une période « d'un an » à partir de la date originale d'achat. La garantie n'est pas transférable. IT consent, durant la période initiale de « 90 jours », à réparer ou à remplacer le produit « sans frais » si celui-ci est jugé défectueux. IT consent de plus à acquitter les frais de réparation ou de remplacement des « pièces » endommagées pendant une période « d'un an » à partir de la date originale d'achat. La garantie ne couvre pas les dommages cosmétiques, les antennes, les cordons CA, les boîtiers, les bandeaux, les cacheoreilles, ou les dommages causés par les sautes de puissance, le raccordement incorrect à une source d'alimentation ou à des réglages inadéquats, l'usage impropre, la manipulation inappropriée, un accident, une catastrophe naturelle ou une tentative de réparation par un prestataire de service non agréé. Pour obtenir des prestations de service, l'acheteur DOIT soumettre un coupon original / une preuve d'achat.

S'il vous plaît contactez-nous à www.ithomeproducts.com de demander un numéro RMA (Return Material Authorization) le numéro à retourner les produits pour réparation ou remplacement. Les retours sans numéro de RMA sur le paquet seront refusés et renvoyés à l'expéditeur. Dès réception de produit retourné et de notre inspection complète (IT) peut délivrer un remplacement au client pour le même article ou de celui qui a une valeur équivalente et de caractéristiques. Pour retourner un produit, fournissez le nom complet, adresse de retour, le numéro de téléphone, produit acheté, le coupon d'achat et la raison du retour pour obtenir le numéro de RMA.

Tous les retours doivent être dans leur emballage original ou un autre emballage semblable pour éviter tout dommage.

Vous devez indiquer votre nom, votre adresse d'expédition et votre numéro de téléphone. Aucun retour ne sera renvoyé à une boîte postale ou une adresse APO.

S'il vous plaît inclure votre chèque ou mandat-poste au montant de

- \$ 5.00 USD pour les articles de 10,00 \$ à \$ 39.99 (Prix Payé Par Unité)
- \$ 10.00 USD pour les articles de 40,00 \$ à \$ 99.99 (Prix Payé Par Unité)
- \$ 16.00 USD pour les articles de 100,00 \$ et plus (Prix Payé Par Unité)

Les frais de livraison sont non remboursables d'être payable à Innovative Technology Electronics Corp. pour acquitter les frais de manutention et de retour. (IT) ne sera pas responsable pour des retards ou demandes non traitées résultant de la défaillance d'un acheteur de fournir tout ou partie des informations nécessaires. Envoyez toutes les demandes ou des demandes de RMA via notre site [www.ithomeproducts.com / support](http://www.ithomeproducts.com/support).

Innovative Technology Electronics Corp.

1 Channel Drive

Port Washington, NY 11050

Toll free: 1-877-483-2497

Website for support: www.ithomeproducts.com/support

Il n'existe aucune garantie explicite autre que celles énumérées ci-dessus

LA RÉPARATION OU LE REMPLACEMENT EN VERTU DE CETTE GARANTIE

LIMITÉE EXPLICITE CONSTITUE LE RECOURS EXCLUSIF DU CONSOMMATEUR

(IT) NE SERA PAS RESPONSABLE POUR TOUT DOMMAGES OU DOMMAGES

CONSÉCUTIFS À LA VIOLATION DE TOUTE GARANTIE EXPRESSE OU IMPLICITE SUR CE PRODUIT, SAUF DANS LA MESURE INTERDITE PAR LA LOI APPLICABLE. TOUTE GARANTIE IMPLICITE DE QUALITÉ MARCHANDE OU D'ADÉQUATION À UN USAGE PARTICULIER DE CE PRODUIT EST LIMITÉE EN DURÉE À LA PERIODE DE CETTE GARANTIE.

Certains états ne permettent pas l'exclusion ou la limitation des dommages fortuits ou consécutifs, ou les limitations sur la durée d'une garantie implicite, les exclusions ou limitations ne s'appliquent pas à vous. Cette garantie vous donne des droits légaux spécifiques et vous pouvez également avoir d'autres droits, qui varient d'un État à l'autre.

462110300E