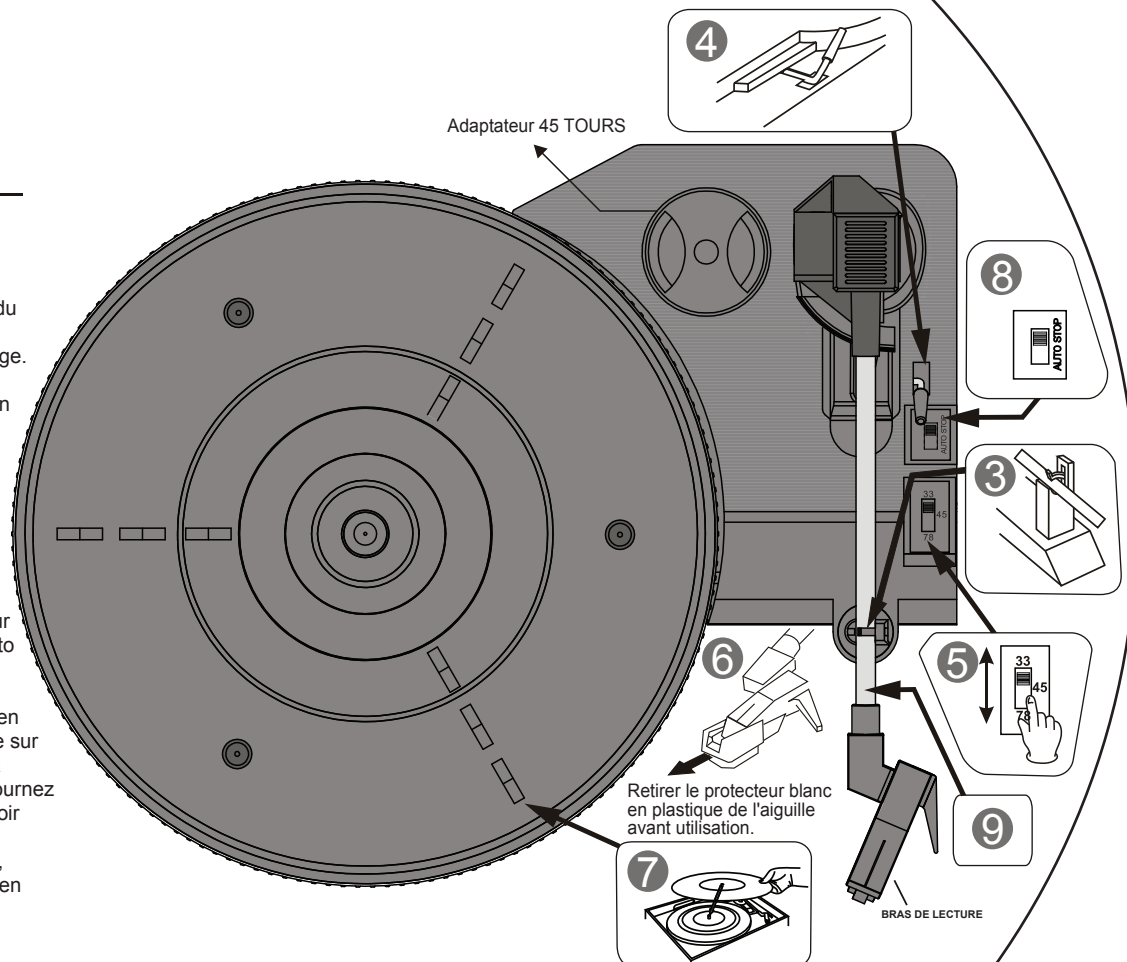


IMPORTANT, S'IL VOUS PLAÎT LIRE! PLATINE ÉTAPES D'OPÉRATION

PLATINE ÉTAPES D'OPÉRATION

1. Branchez l'appareil.
2. Allumez l'appareil en faisant tourner le bouton de volume dans le sens horaire.
3. Retirez le support de repos du bras de lecture.
4. Soulevez la poignée de levage.
5. Sélectionnez la vitesse.
6. Retirez le protecteur blanc en plastique de l'aiguille et le garder dans un endroit sûr pour une utilisation future.
7. Placez disque sur la platine et sélectionnez le mode "PHONO" en utilisant la touche de fonction à l'avant de l'appareil.
8. Faites glisser le commutateur Arrêt Automatique / Tour Auto pour sélectionner Arrêt Automatique ou Tour Auto.
9. Déplacez le bras de lecture en douceur à la position désirée sur le disque pour commencer à jouer. À la fin du disque, retournez le bras de lecture à l'accoudoir manuellement.
10. À la fin de chaque utilisation, remettre le protecteur blanc en plastique de l'aiguille pour protéger l'aiguille.



Le bras de lecture s'arrêtera automatiquement à la fin de l'enregistrement. Ensuite, vous devez remettre le bras de lecture à l'accoudoir manuellement.

Certain enregistrement continuerons à tourner parce que c'est un pré réglage d'usine pour accommoder la plupart des albums de disques. Cela ne signifie pas que le lecteur de disque est en dysfonctionnement ou défectueux.