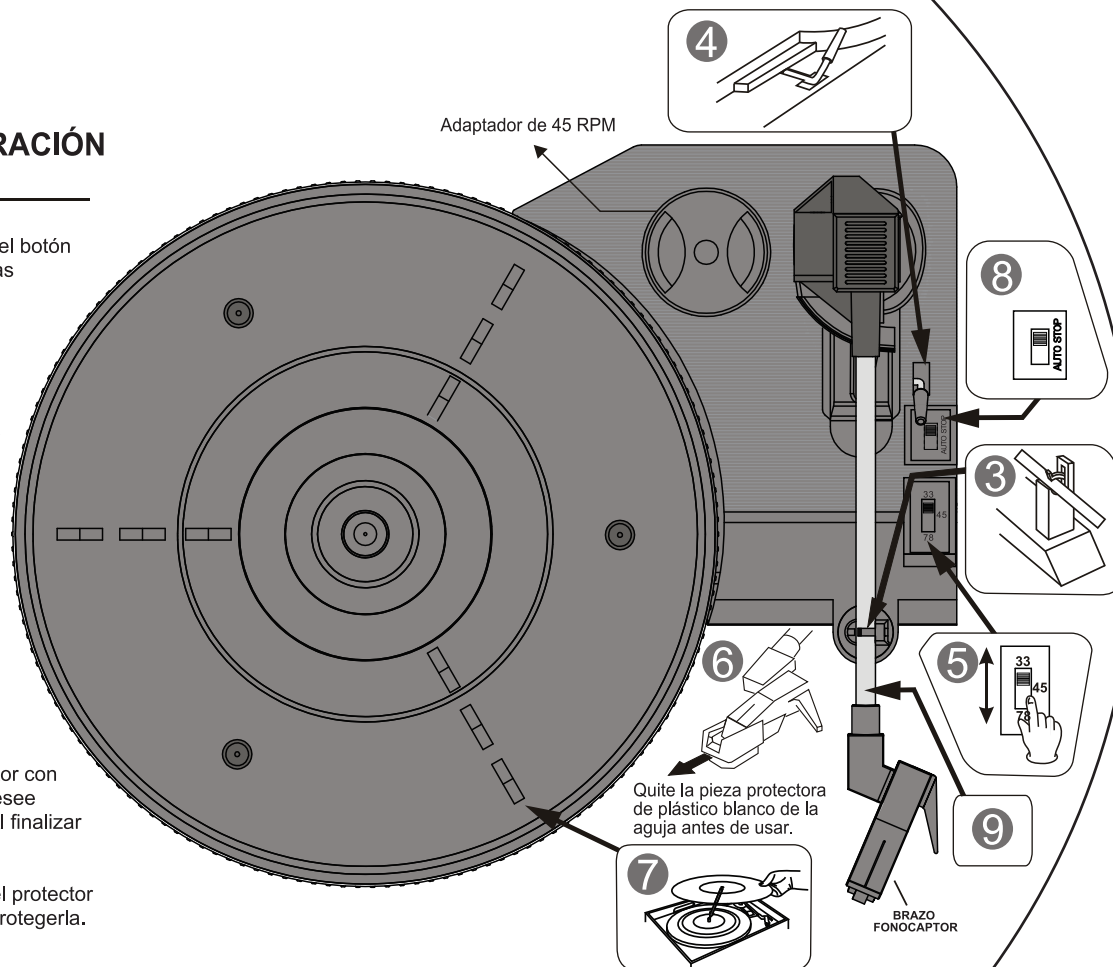


¡IMPORTANTE, LEA POR FAVOR!

PASOS PARA OPERACIÓN DEL TORNAMESA

PASOS PARA OPERACIÓN DEL TORNAMESA

1. Enchufe la unidad.
2. Encienda la unidad rotando el botón del volumen en sentido de las agujas del reloj.
3. Quite el sujetador del brazo del fonocaptor.
4. Levante el agarrador.
5. Seleccione la velocidad.
6. Quite la pieza protectora de plástico blanco de la aguja y guárdela en un lugar seguro para uso en el futuro.
7. Ponga un disco en el tornamesa y seleccione la modalidad "Fonógrafo" (Phono) usando el botón "Función" ubicado en el frente de la unidad.
8. Deslice el botón Encender Auto/Pare Auto (Auto Turn/Auto Stop) para seleccionar la ejecución o detención automática.
9. Mueva el brazo del fonocaptor con cuidado a la posición que desee sobre el disco a escuchar. Al finalizar el disco, mueva el brazo manualmente al descanso.
10. Al final de cada uso ponga el protector de plástico a la aguja para protegerla.



El brazo fonocaptor se detendrá automáticamente al final del disco. Usted debe volver el brazo fonocaptor manualmente al descanso.

Algunos discos continuarán girando debido a que éste es una predisposición de fábrica para acomodar la mayoría de los álbumes de música. Esto no quiere decir que el tornamesa está dañado o defectivo.