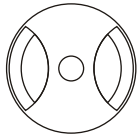


IMPORTANT, S'IL VOUS PLAÎT LIRE!

PLATINE ÉTAPES D'OPÉRATION



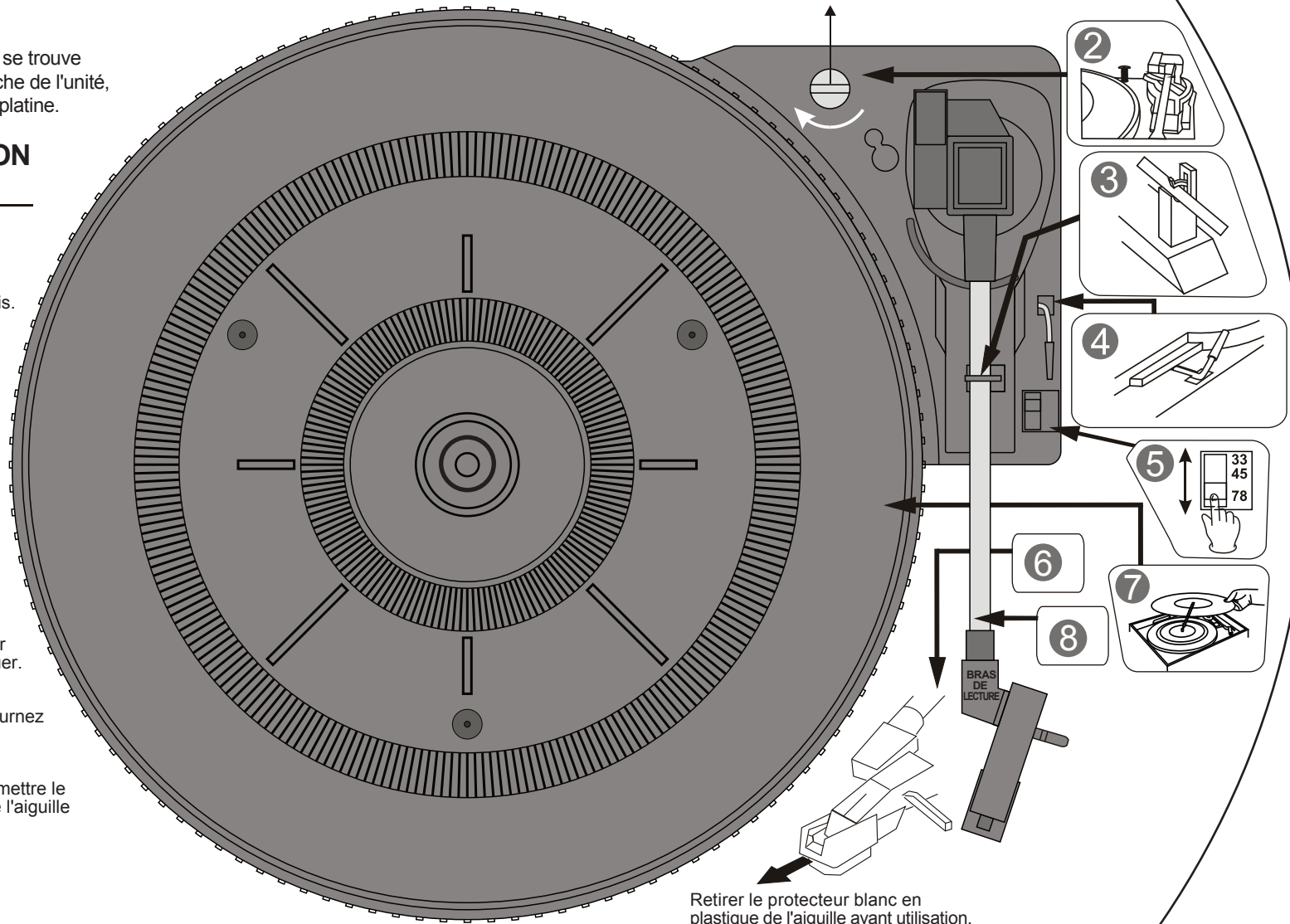
L'adaptateur 45 TOURS se trouve dans le coin arrière gauche de l'unité, derrière le plateau de la platine.

ÉTAPES D'UTILISATION DE LA PLATINE

1. Branchez l'appareil.
2. Tourner la vis de sécurité dans le sens horaire avec une pièce de monnaie ou avec un tournevis.
3. Retirez le support de repos du bras de lecture.
4. Soulevez la poignée de levage.
5. Sélectionnez la vitesse.
6. Retirez le protecteur blanc en plastique de l'aiguille et le garder dans un endroit sûr pour une utilisation future.
7. Placez disque sur la platine et sélectionnez "PHONO" sur la façade.
8. Déplacez le bras de lecture en douceur à la position désirée sur le disque pour commencer à jouer. Abaissez la poignée de levage.
9. À la fin de l'enregistrement, retournez le bras de lecture à l'accoudoir manuellement.
10. À la fin de chaque utilisation, remettre le protecteur blanc en plastique de l'aiguille pour protéger l'aiguille.

S'il vous plaît noter: Vis de sécurité

La fonction de cette vis est à des fins de transport SEULEMENT. Il n'est PAS un ajustement pour le lecteur.



Le bras de lecture s'arrêtera automatiquement à la fin de l'enregistrement. Ensuite, vous devez remettre le bras de lecture à l'accoudoir manuellement.

Certain enregistrement continueront à tourner parce que c'est un préréglage d'usine pour accommoder la plupart des albums de disques. Cela ne signifie pas que le lecteur de disque est en dysfonctionnement ou défectueux.